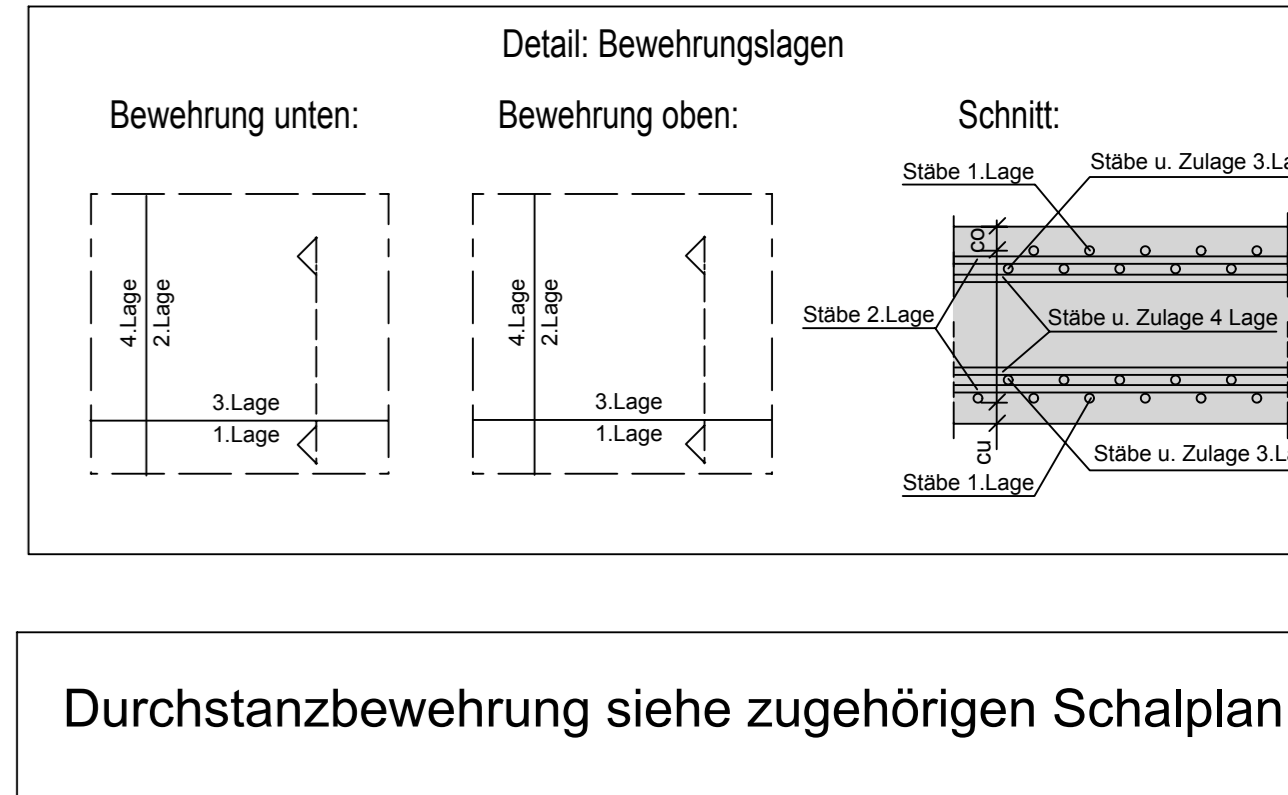
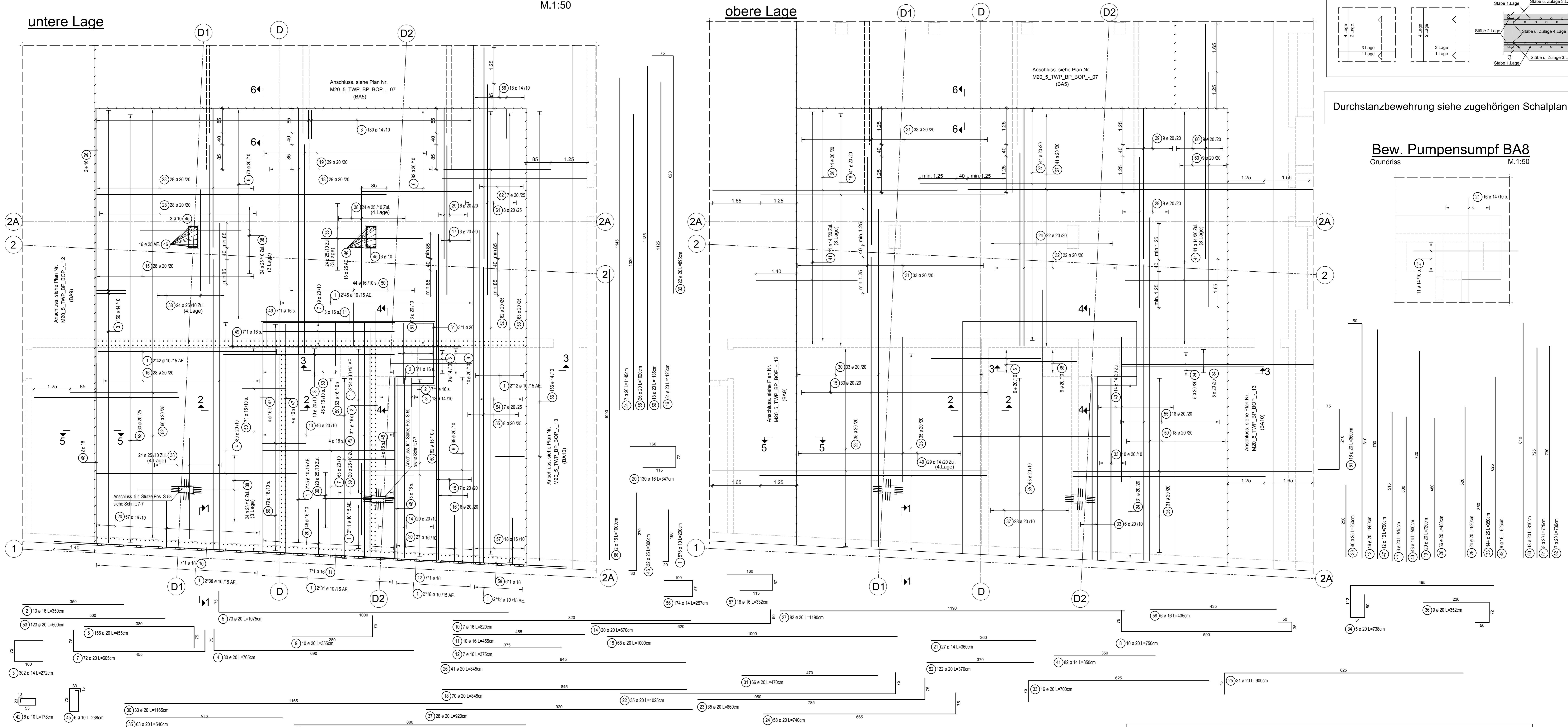


Bewehrung Bodenplatte BA8

M.1:50

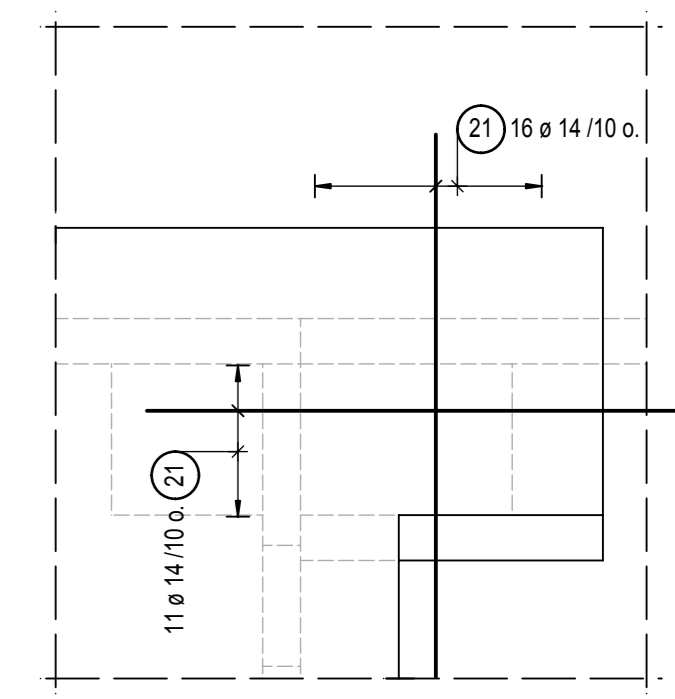
untere Lage

obere Lage



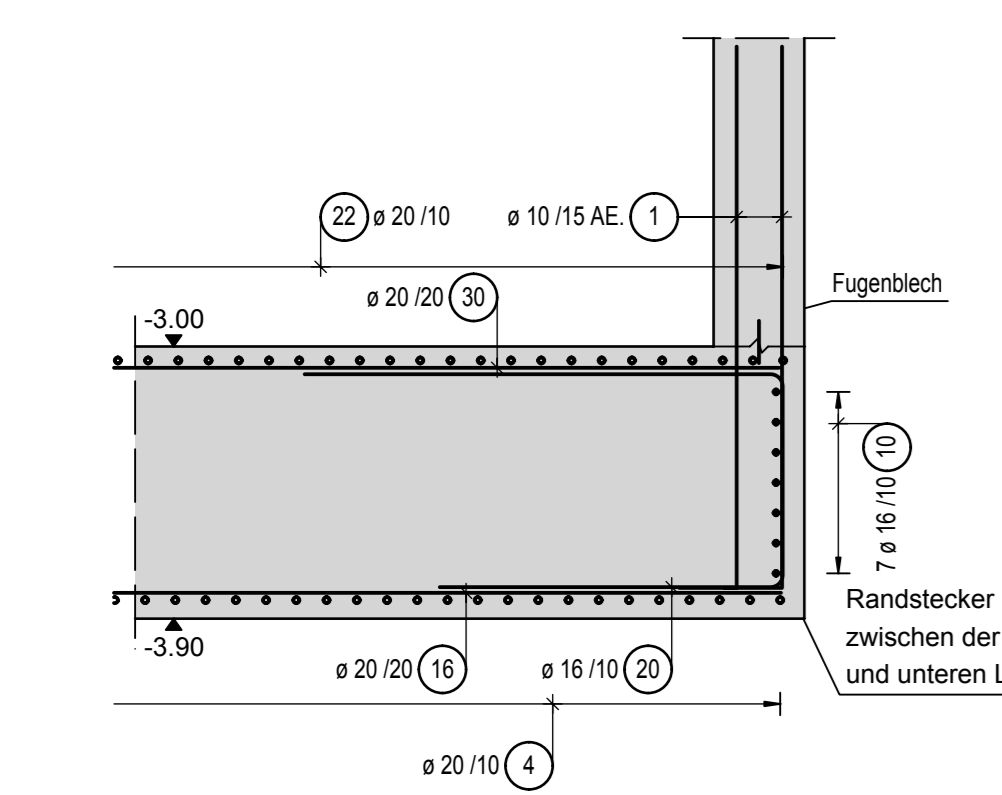
Bew. Pumpensumpf BA8

Grundriss M.1:50



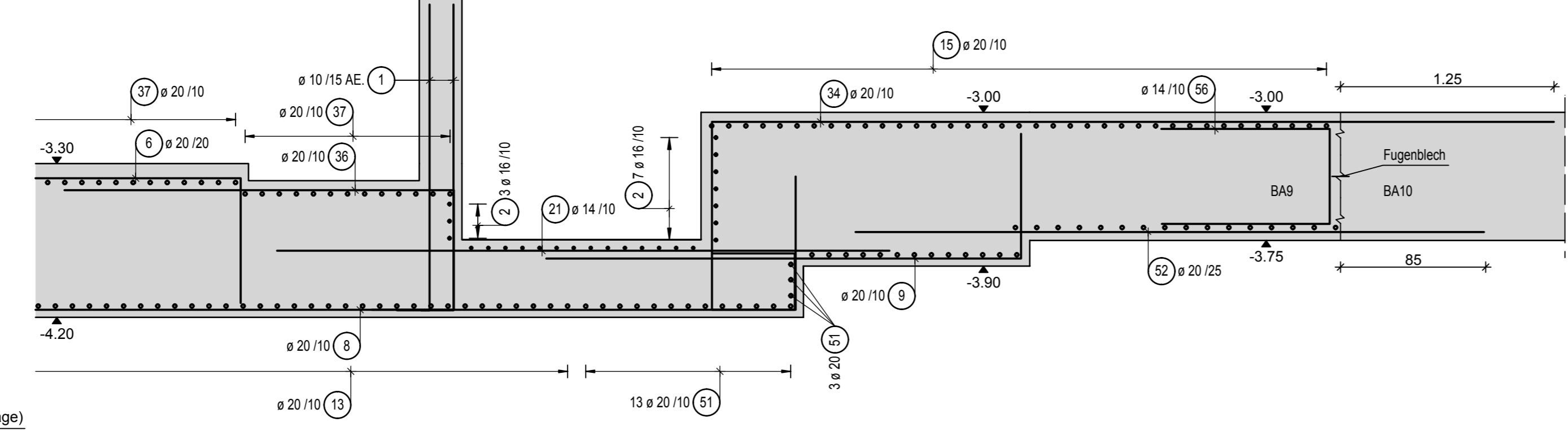
Schnitt 1-1

M.1:25



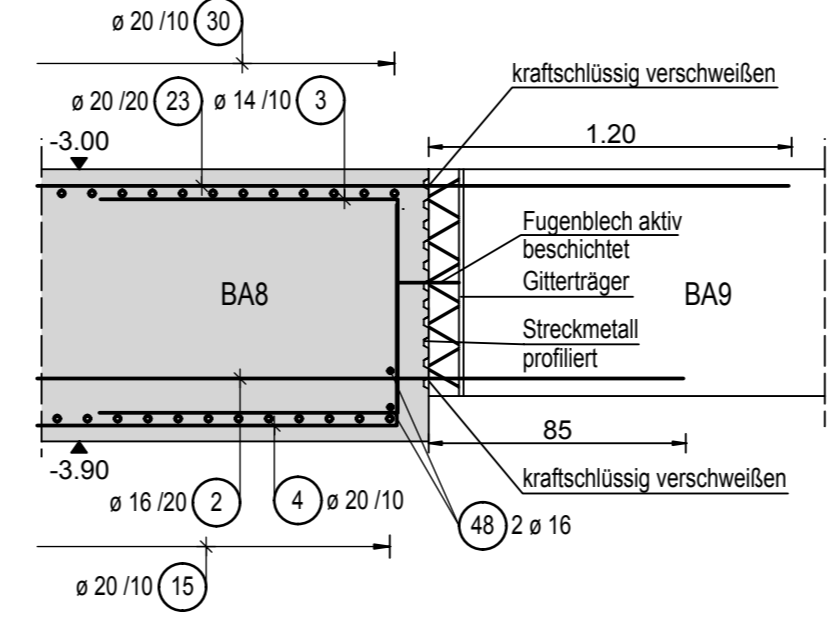
Schnitt 3-3

M.1:25



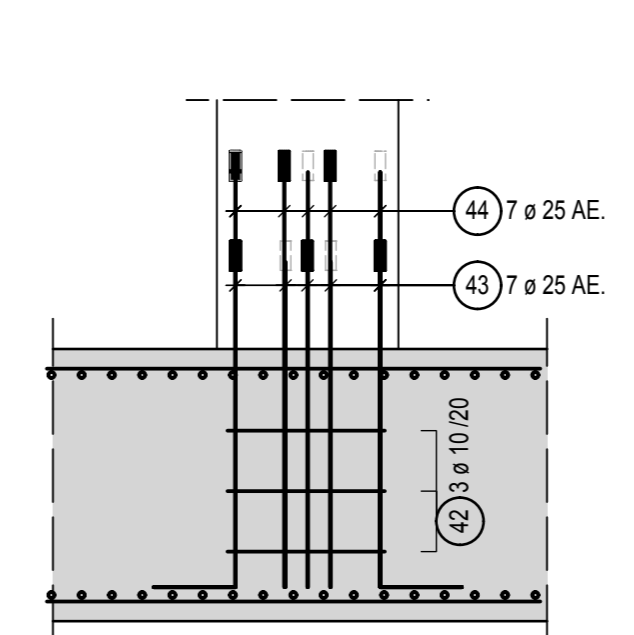
Schnitt 5-5

M.1:25



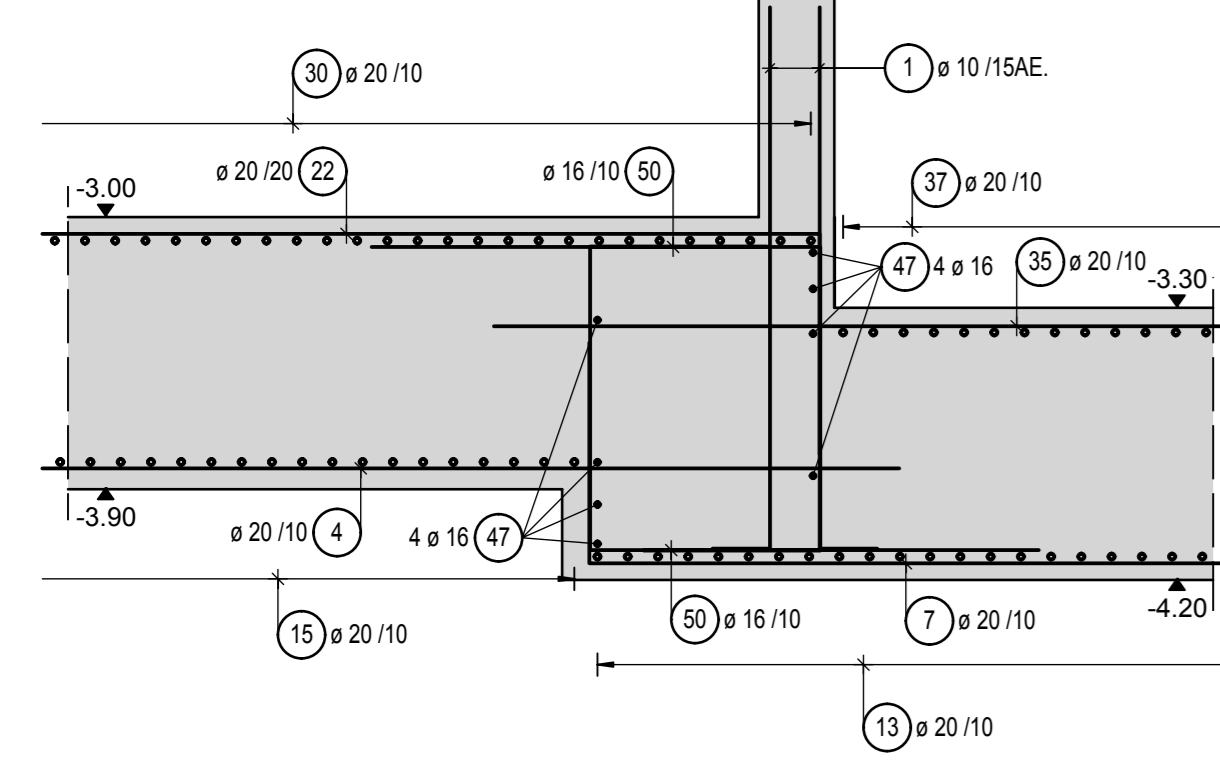
Schnitt 7-7

M.1:25



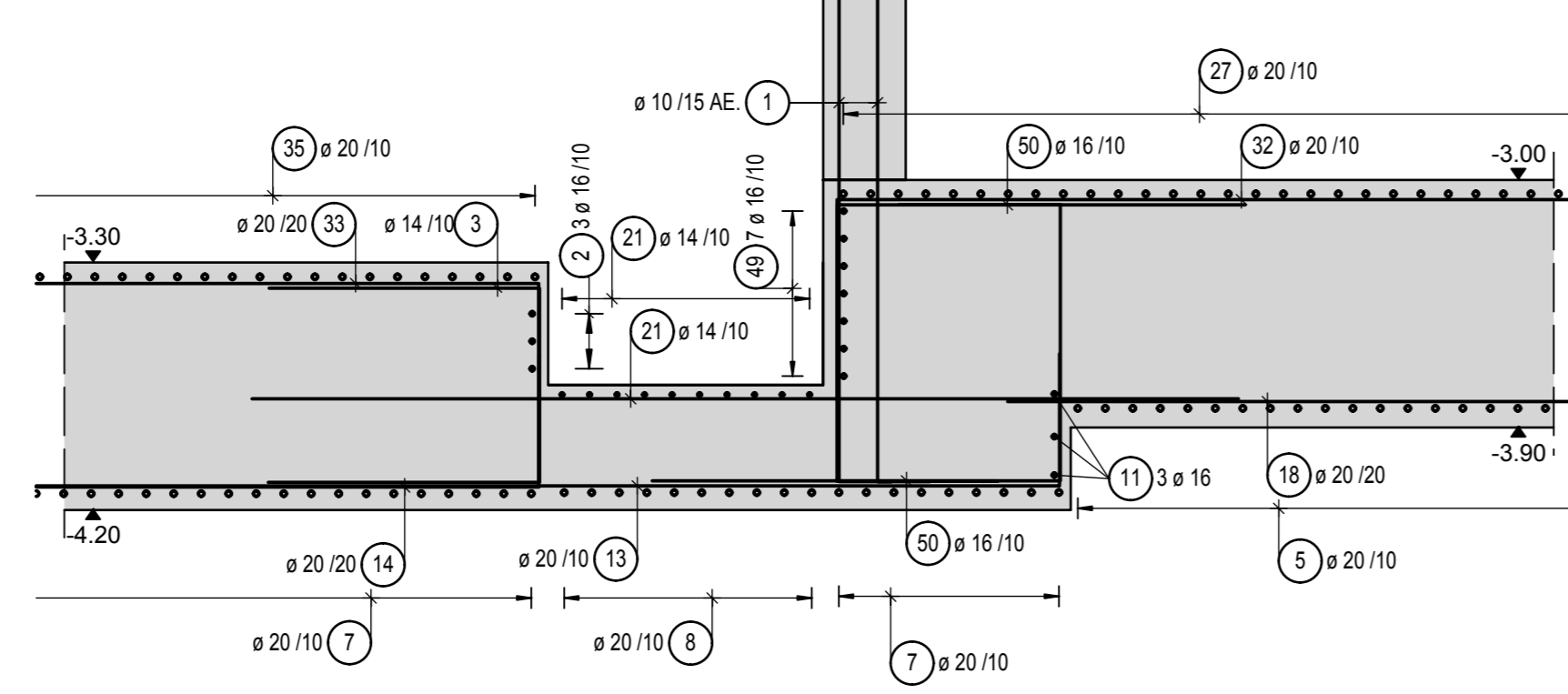
Schnitt 2-2

M.1:25



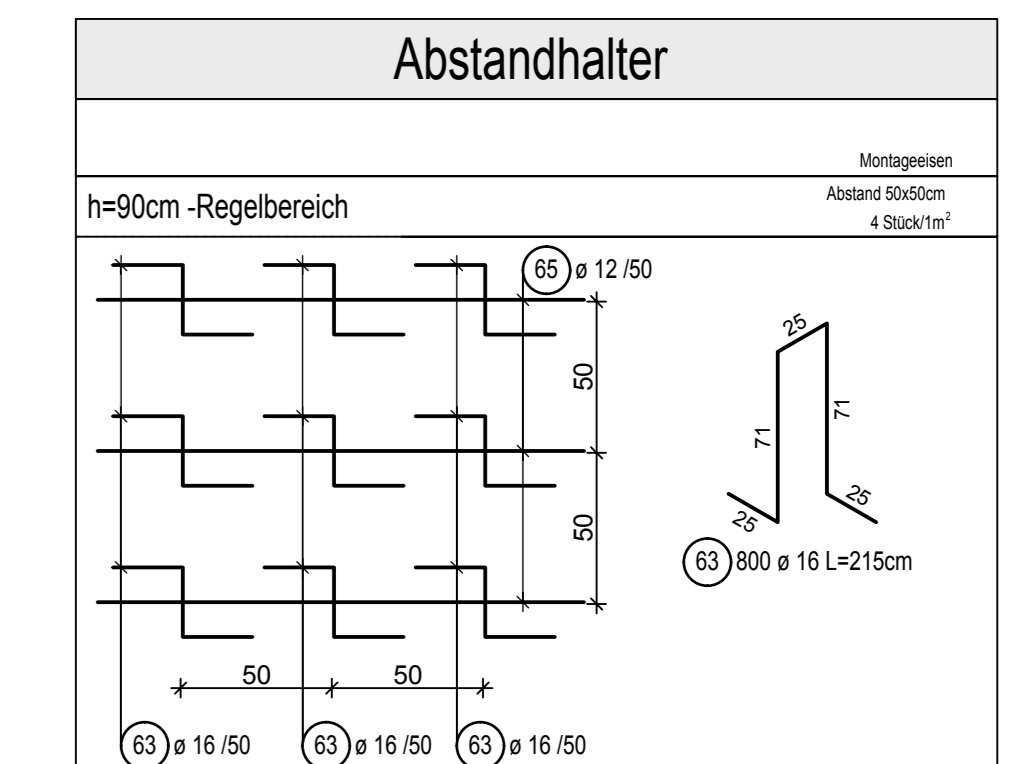
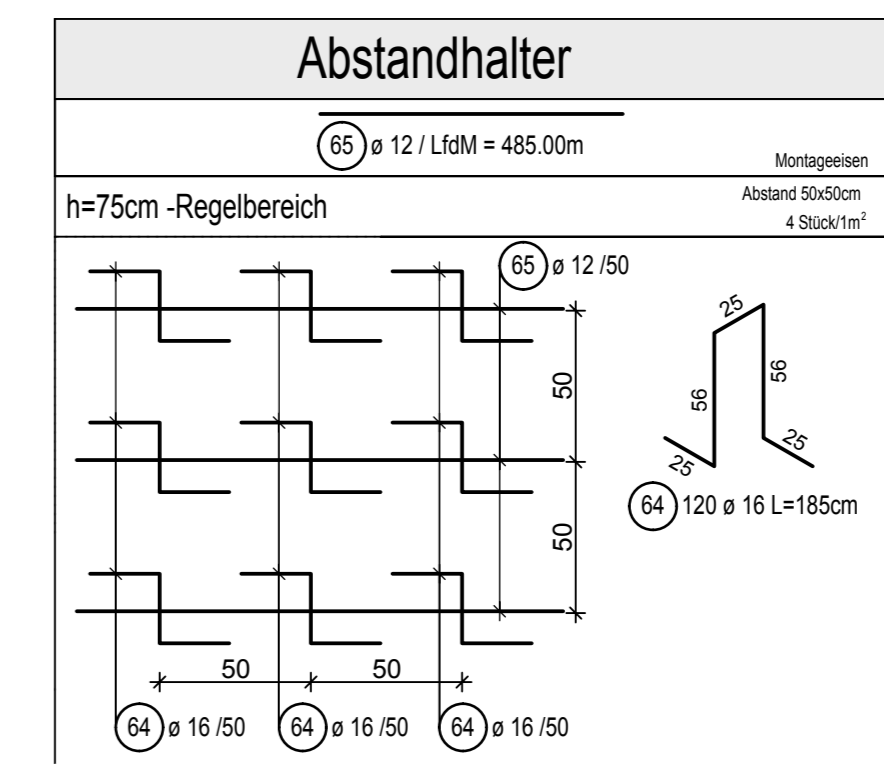
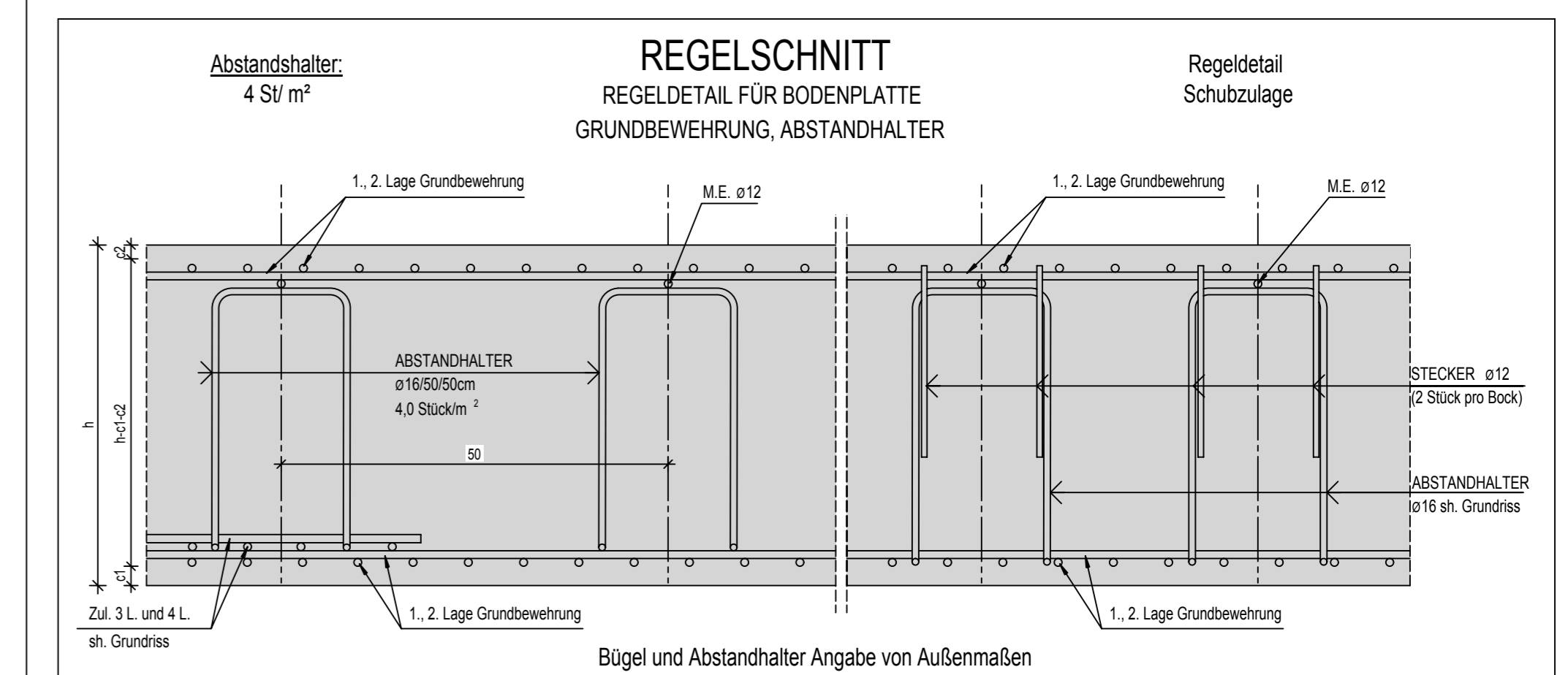
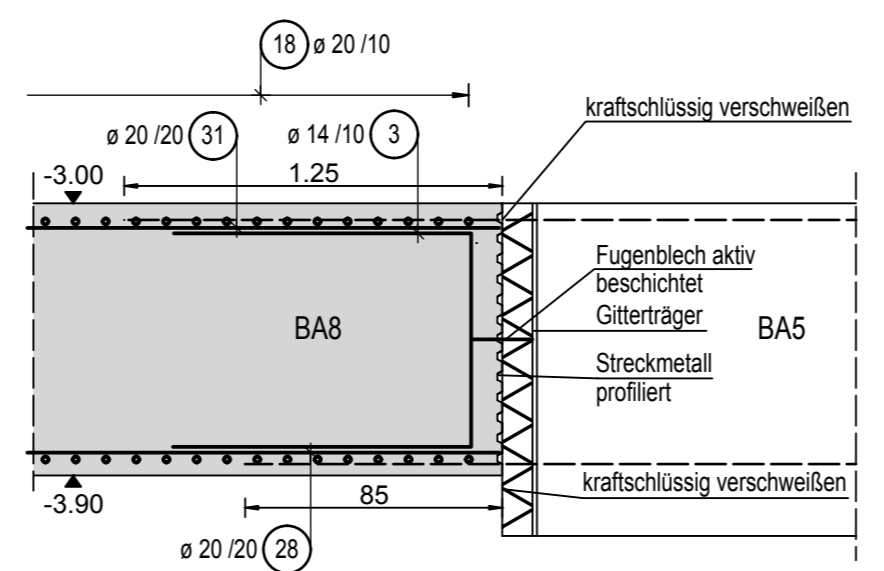
Schnitt 4-4

M.1:25



Schnitt 6-6

M.1:25



Abstandhalter:
Die Wahl und Anordnung der Abstandhalter sind vom Unternehmer eigenverantwortlich vor Lieferung zu prüfen und abzustimmen (insbesondere bei Verwendung von Figurneimenten).
Achtung: Abstandhalter auf 2. Lage von unten!