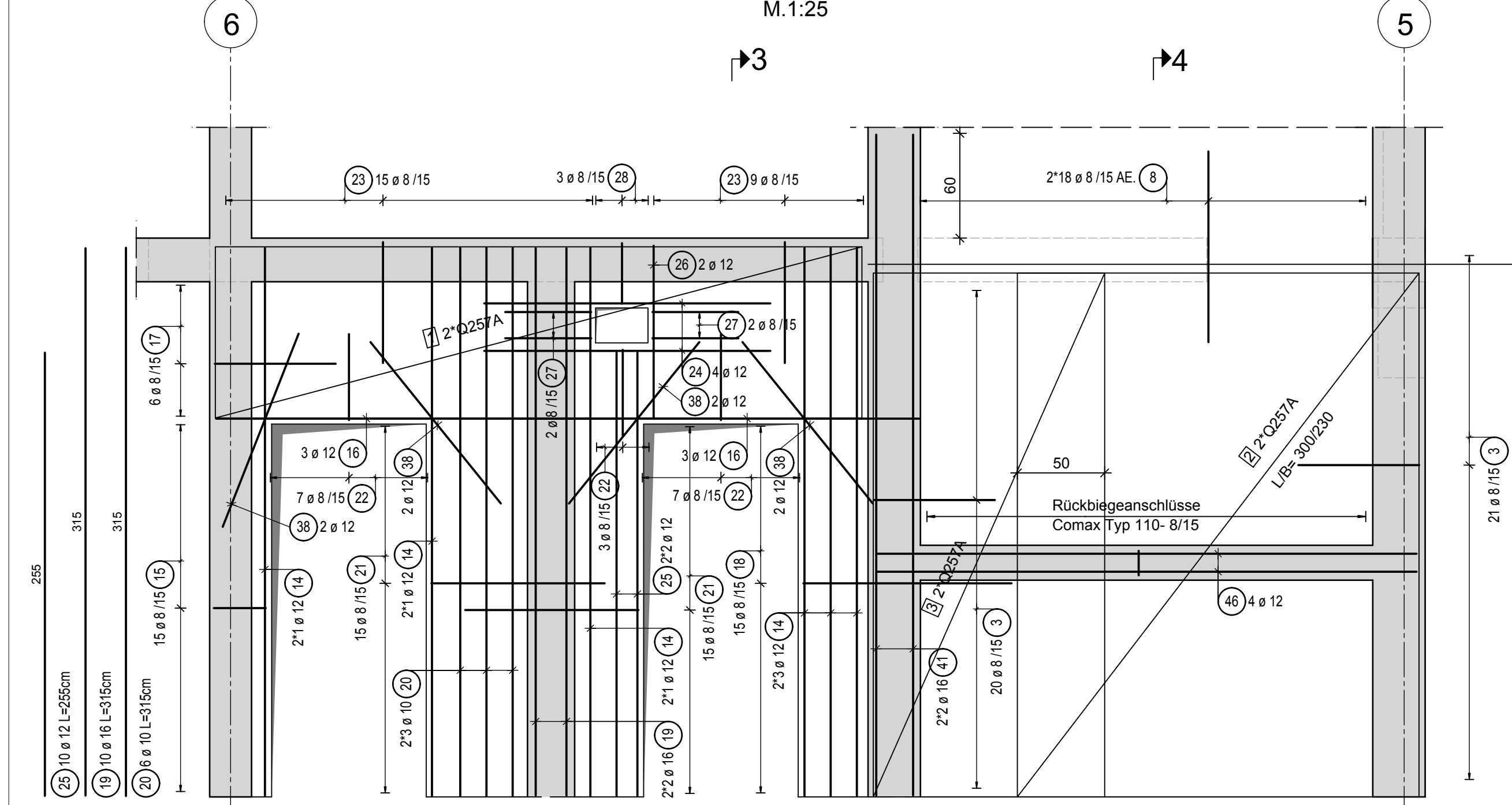
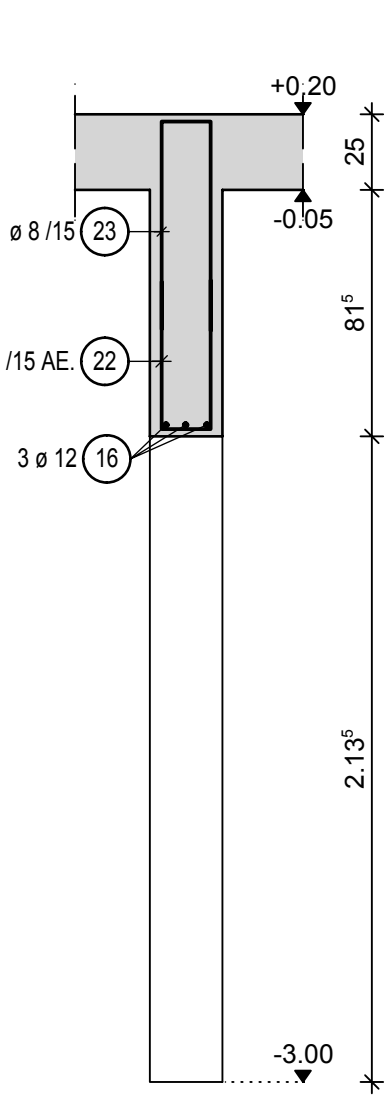


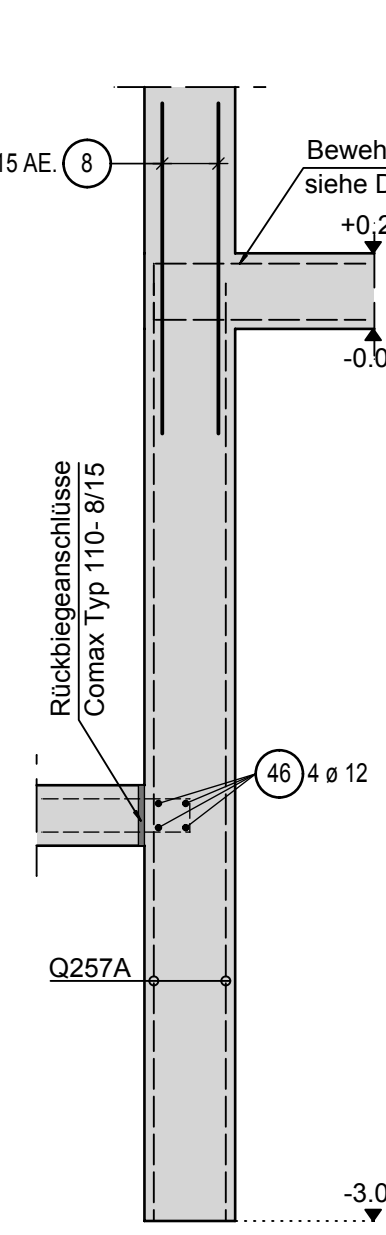
W-21.4 Stb. Wand, h = 30cm, h = 24cm, C35/45



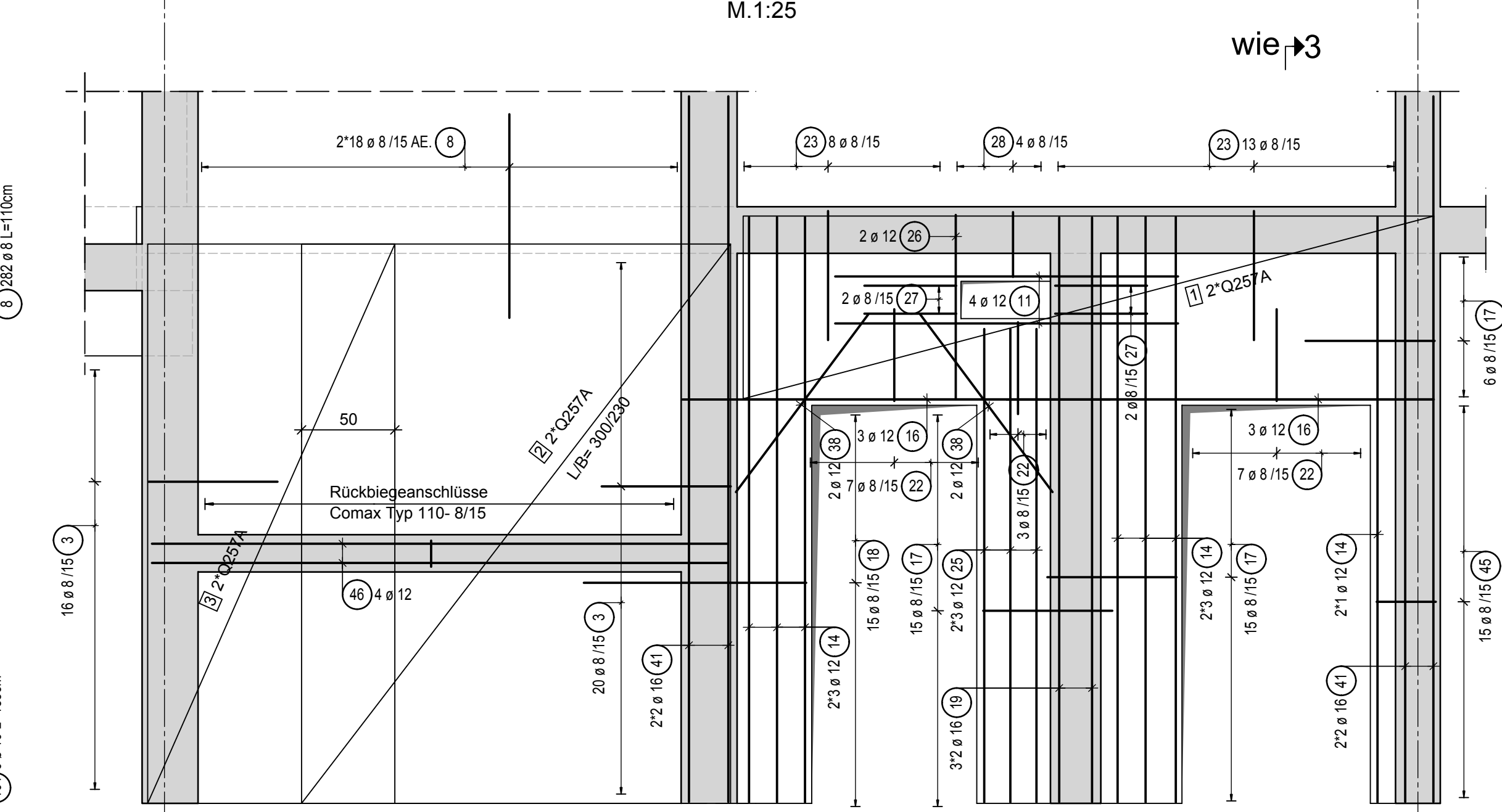
Schnitt 3-3



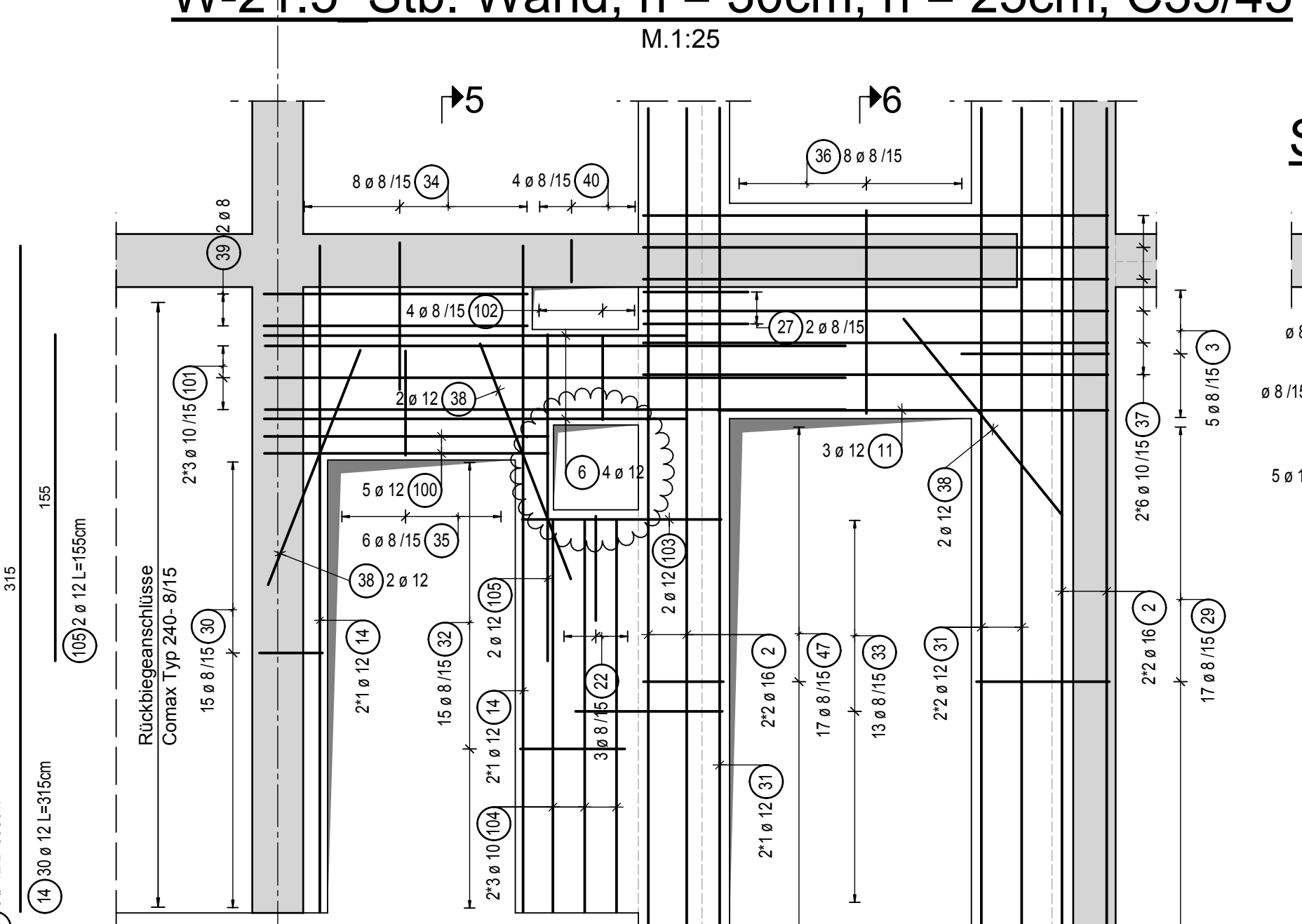
Schnitt 4-4



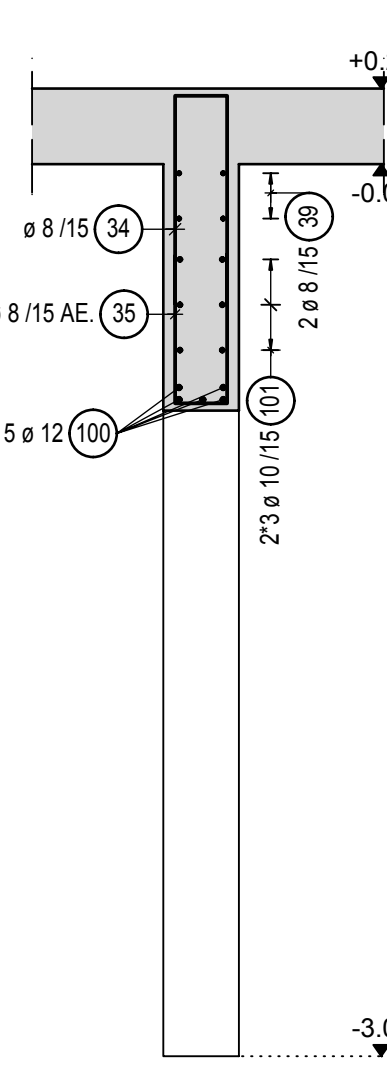
W-23.2 Stb. Wand, h = 24cm, h = 30cm, C35/45



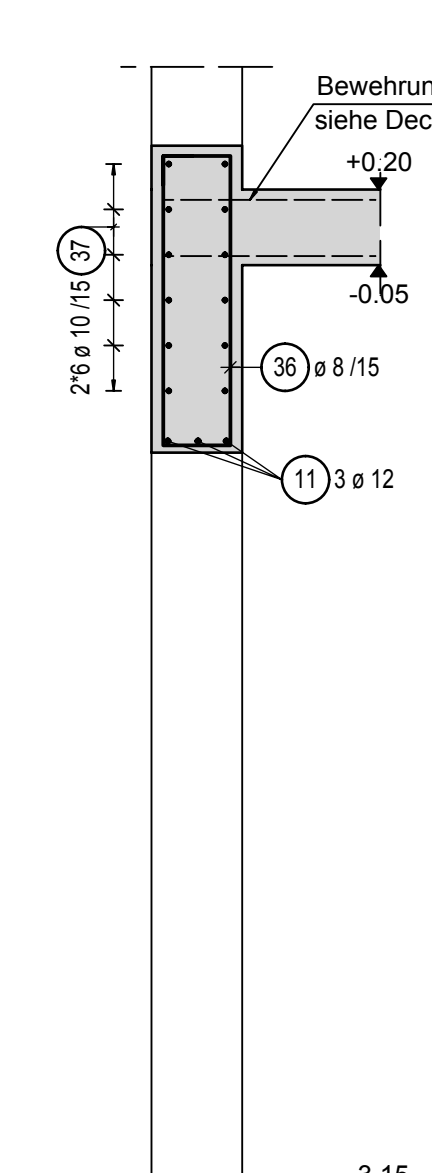
W-21.5 Stb. Wand, h = 30cm, h = 25cm, C35/45



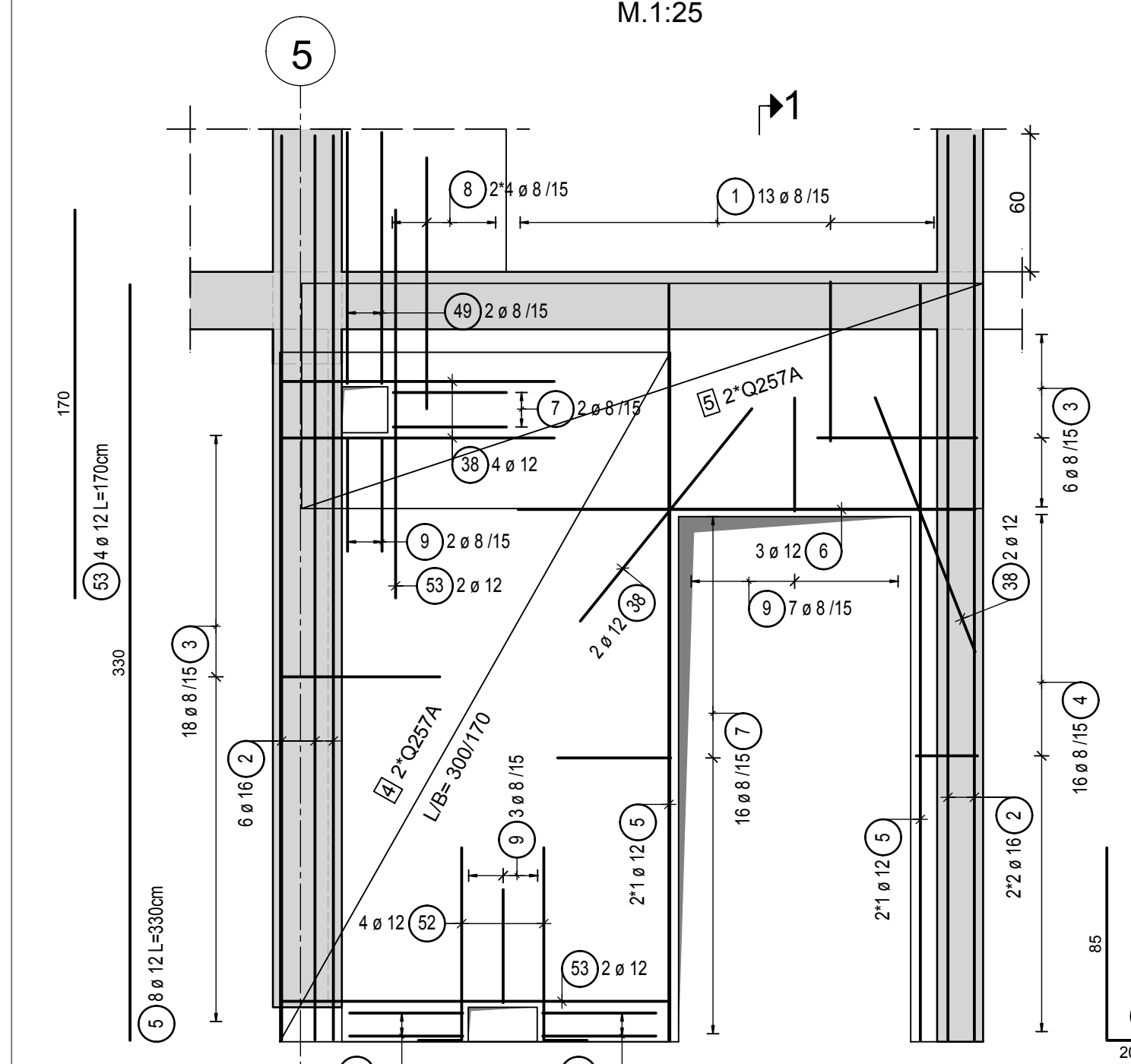
Schnitt 5-5



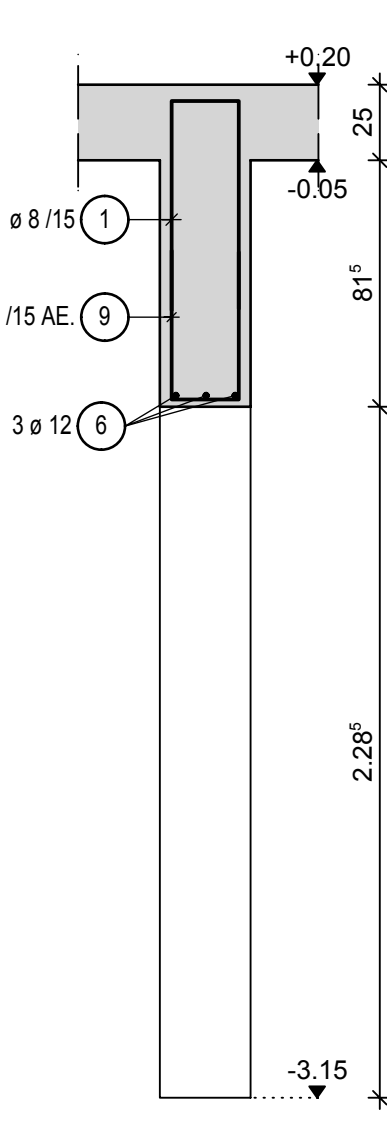
Schnitt 6-6



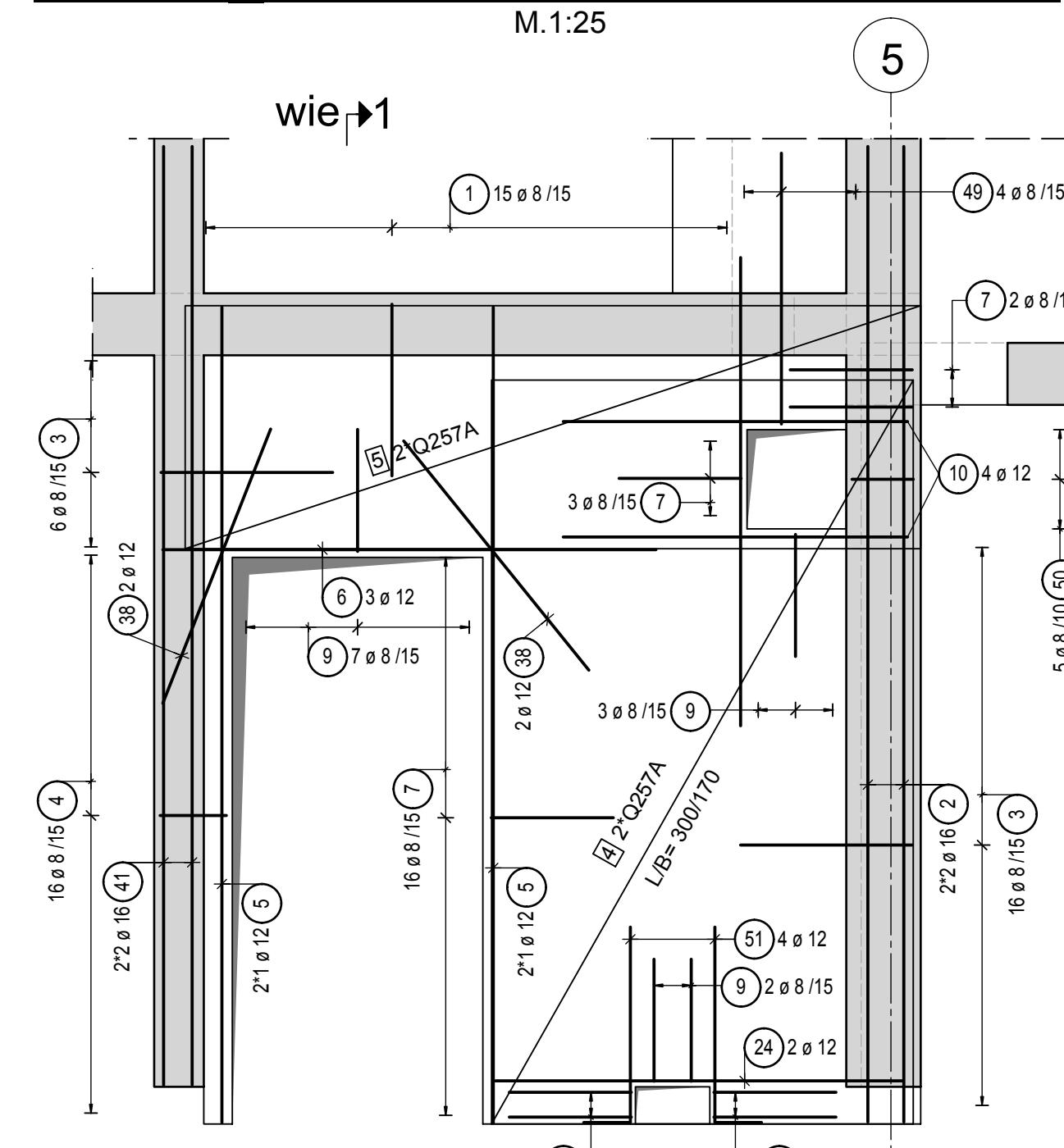
W-21.2 Stb. Wand, h = 30cm, C35/45



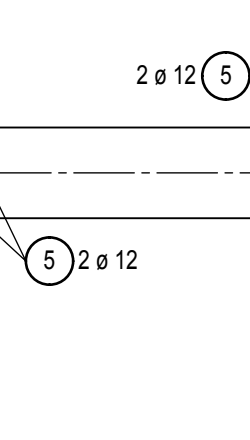
Schnitt 1-1



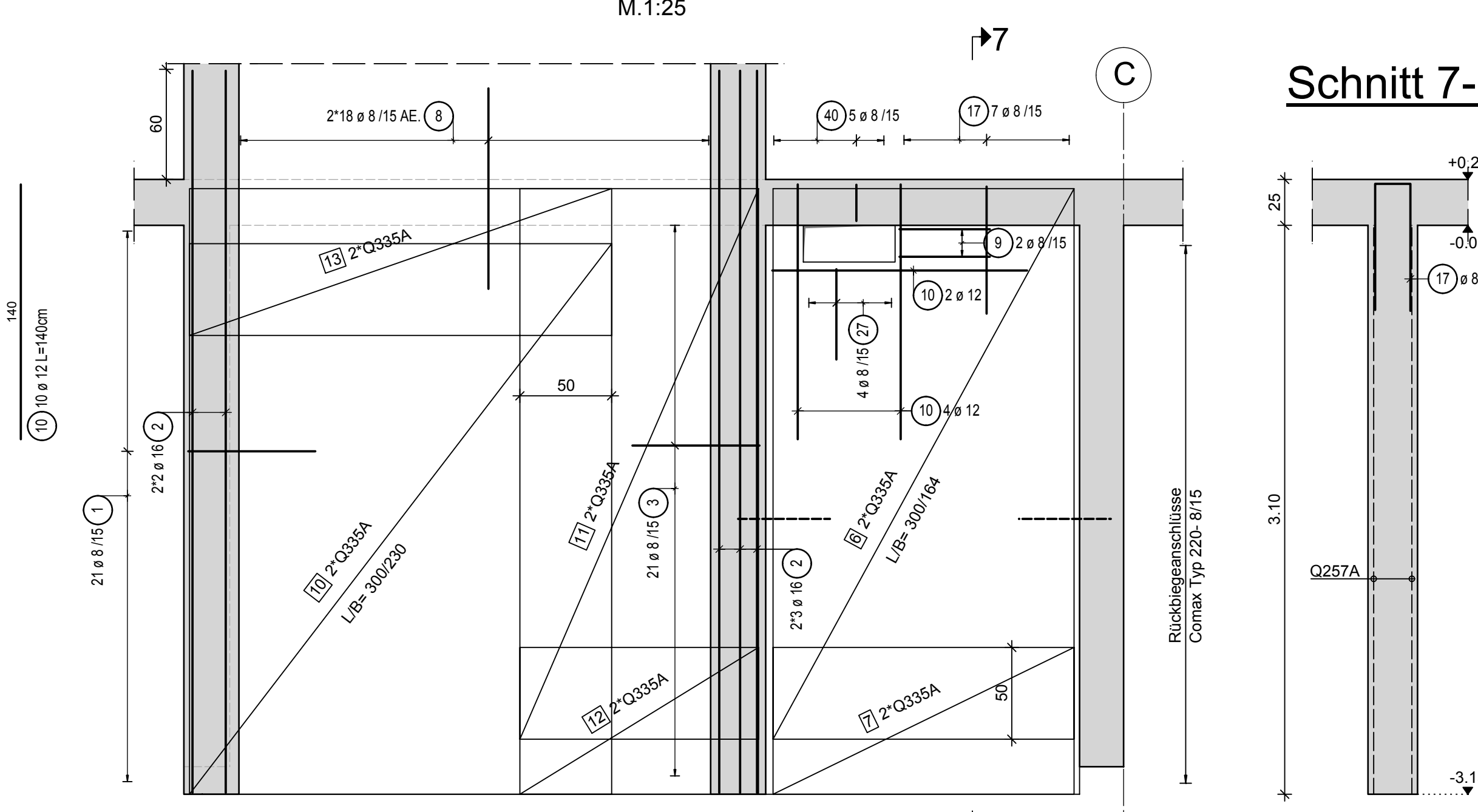
W-23.4 Stb. Wand, h = 30cm, C35/45



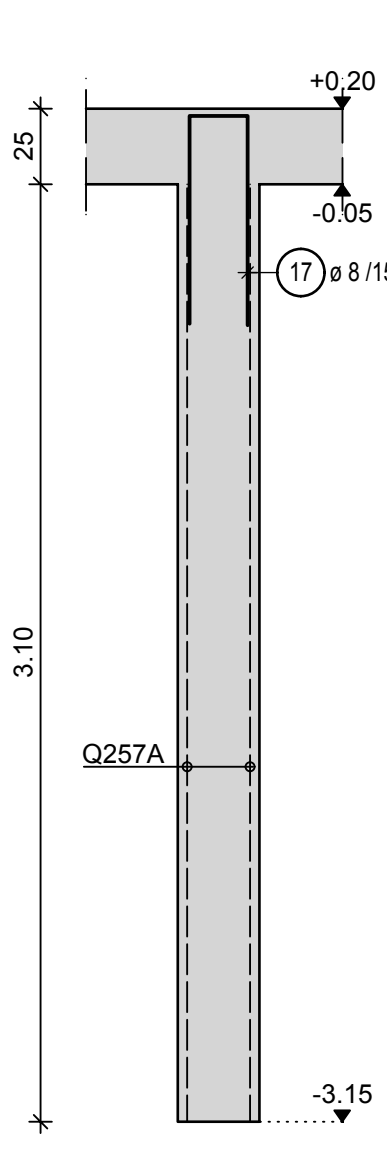
wie 1-1



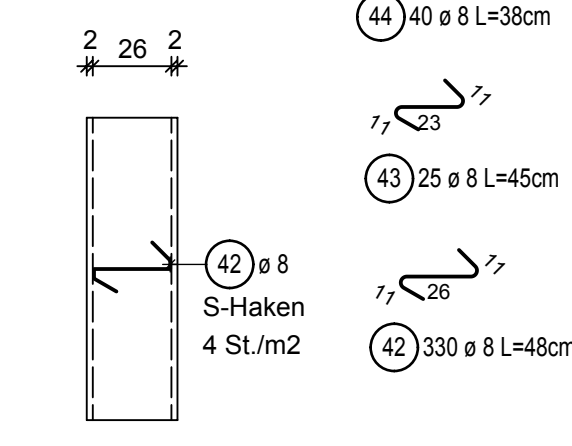
W-21.6 Stb. Wand, h = 30cm, h = 27cm, C35/45



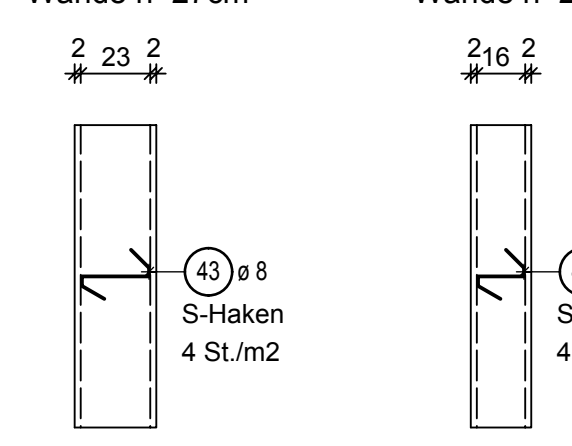
Schnitt 7-7



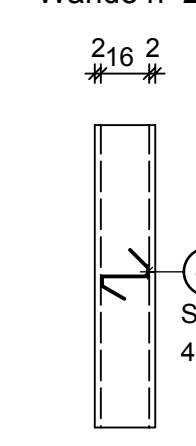
S-Haken für die Wände h=30cm



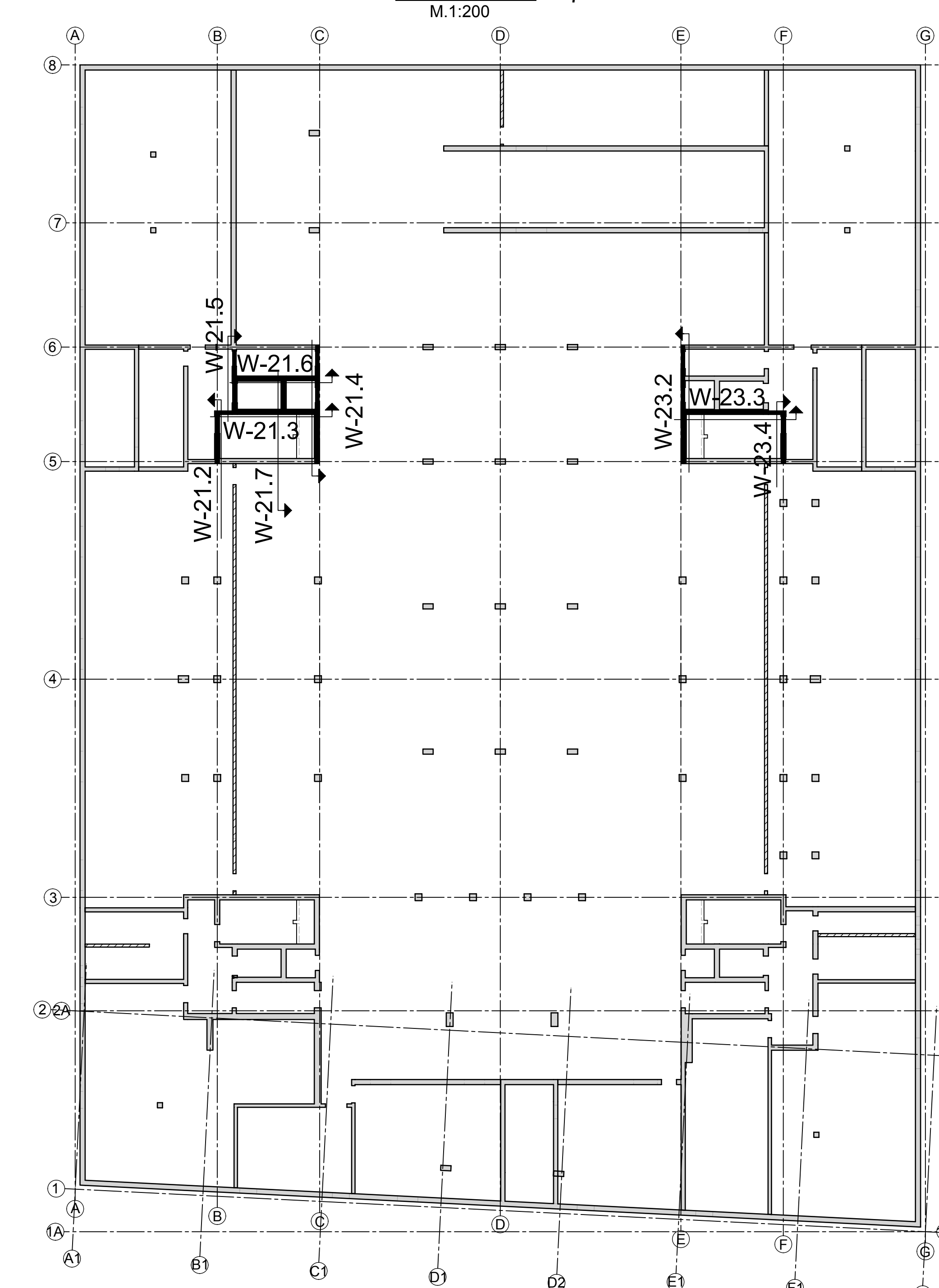
S-Haken für die Wände h=27cm



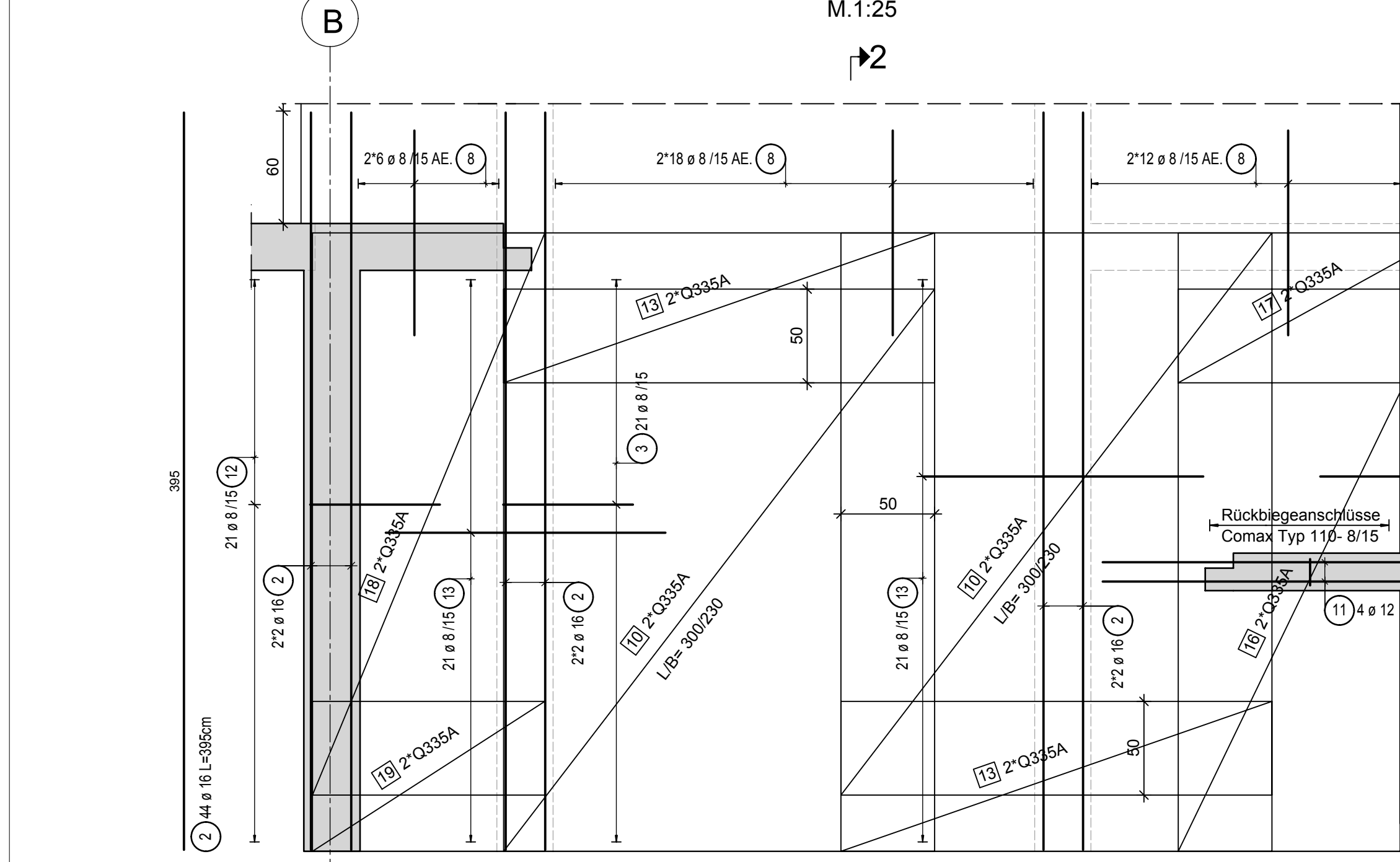
S-Haken für die Wände h=20cm



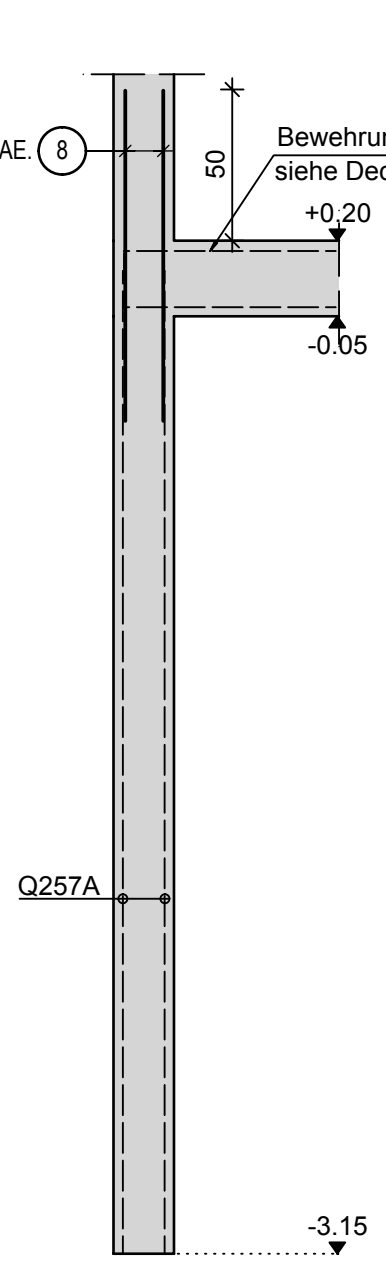
Übersicht M.1:200



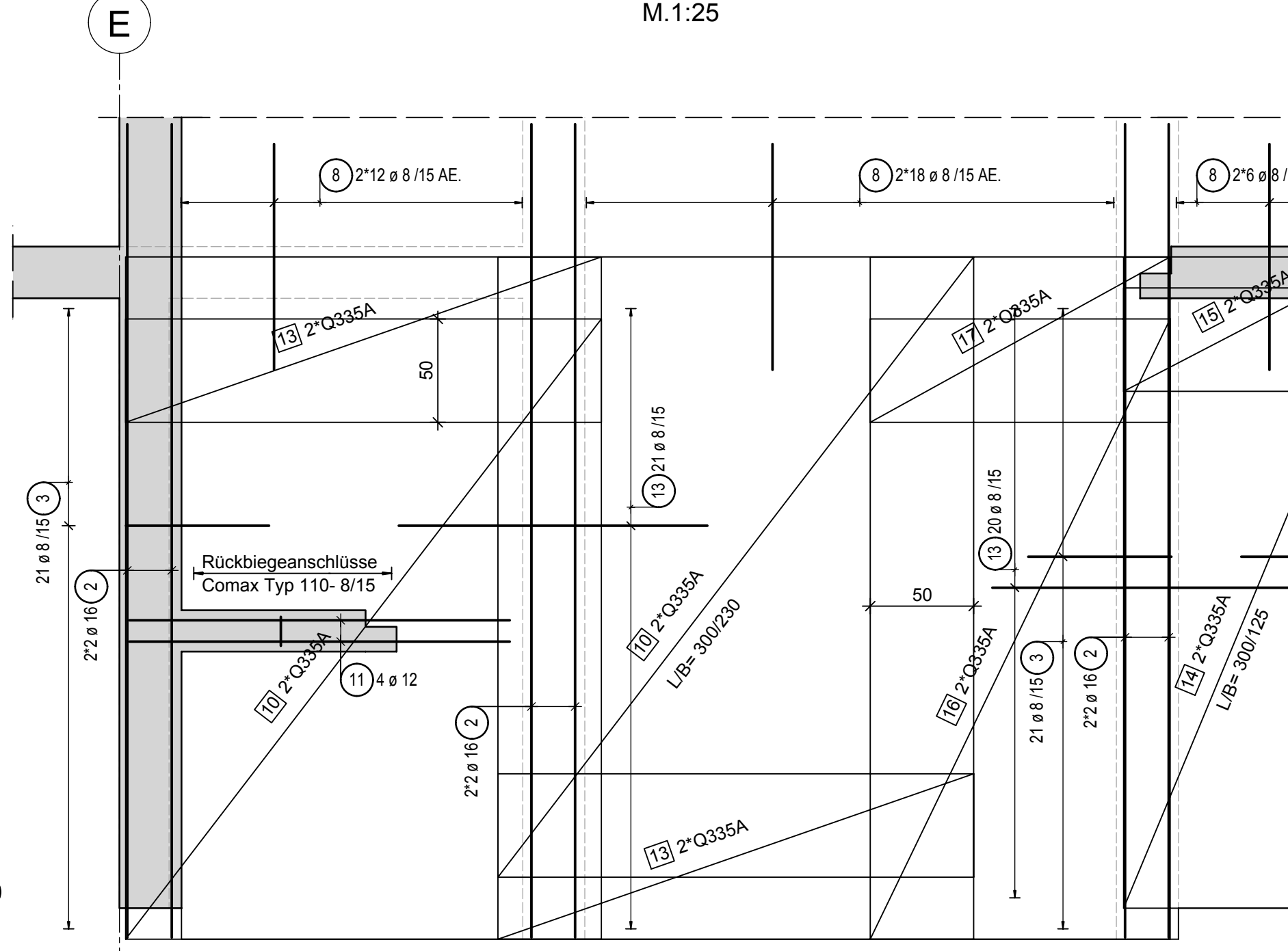
W-21.3 Stb. Wand, h = 30cm, h = 20cm, C35/45



Schnitt 2-2



W-23.3 Stb. Wand, h = 20cm, h = 30cm, C35/45



W-21.7 Stb. Wand, h = 30cm, C35/45

