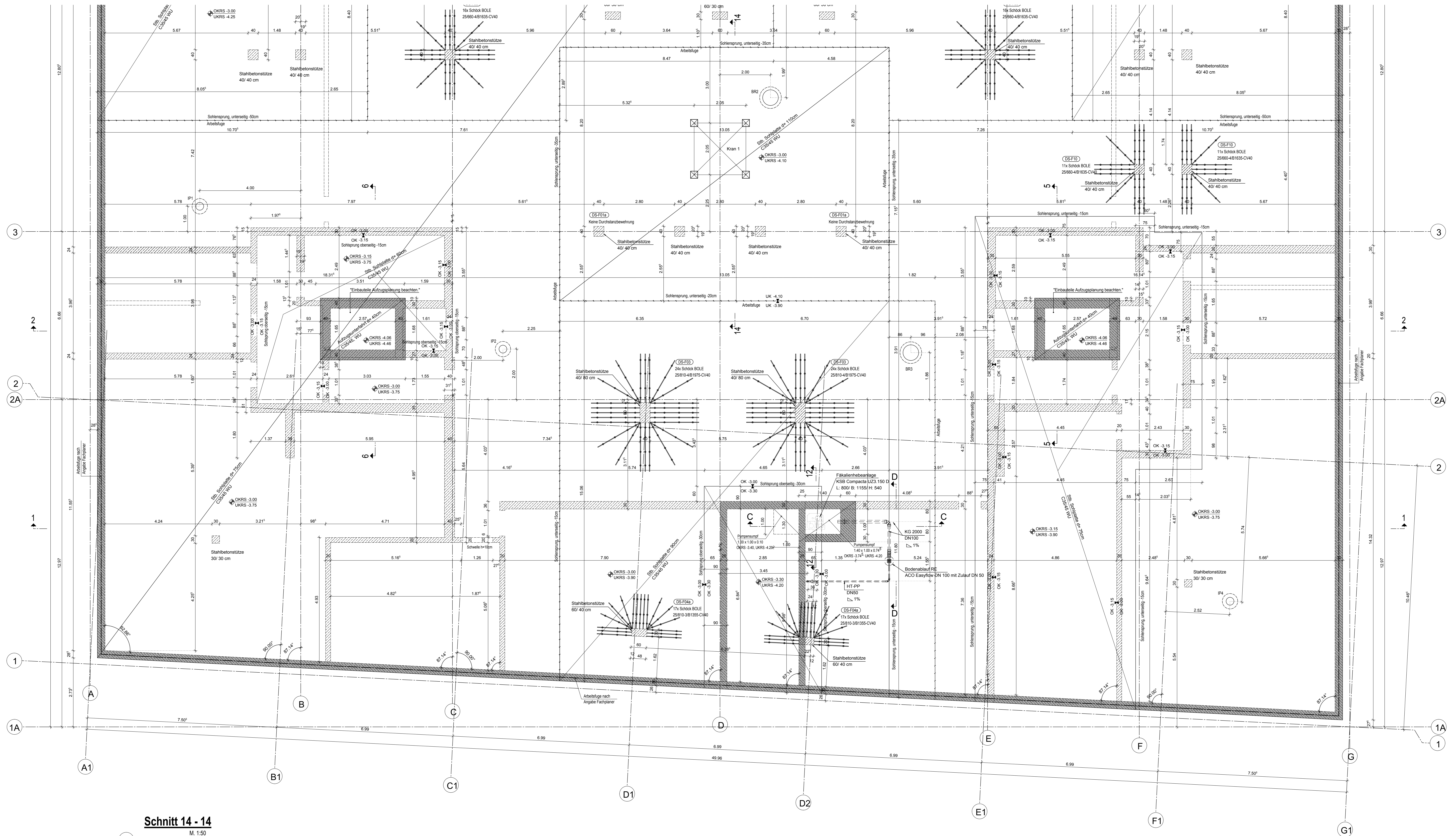
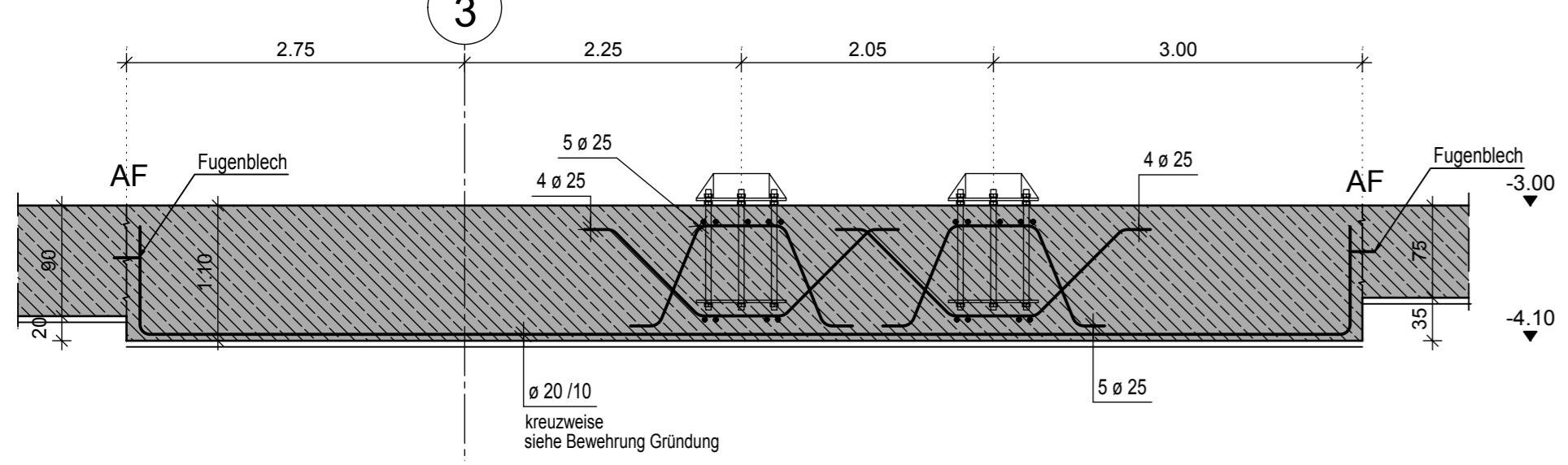


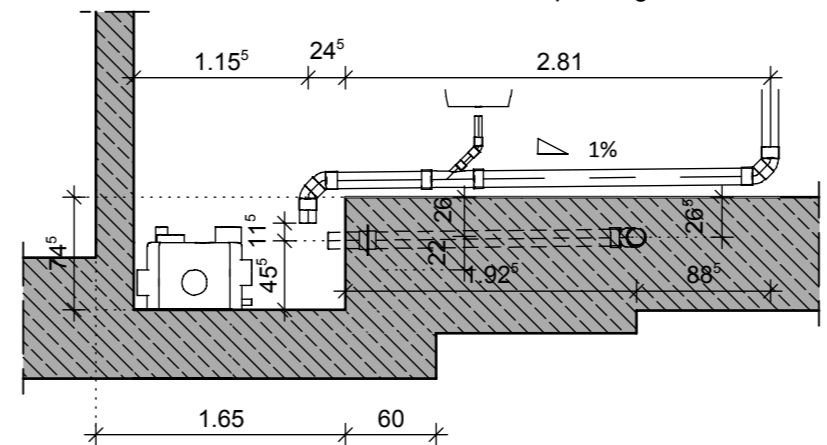
Anschluss sh. Plan : M20_5_TWP_SP_BOP_XXXX_02_ Schalplan Gründung Teil 2



Schnitt 14 - 14
 M. 1:50



C - C M. 1:50
 Grundteilung Heizzentrale
 Verweis auf die Haustechnikplanung



D - D M. 1:50
 Grundteilung Heizzentrale
 Verweis auf die Haustechnikplanung

